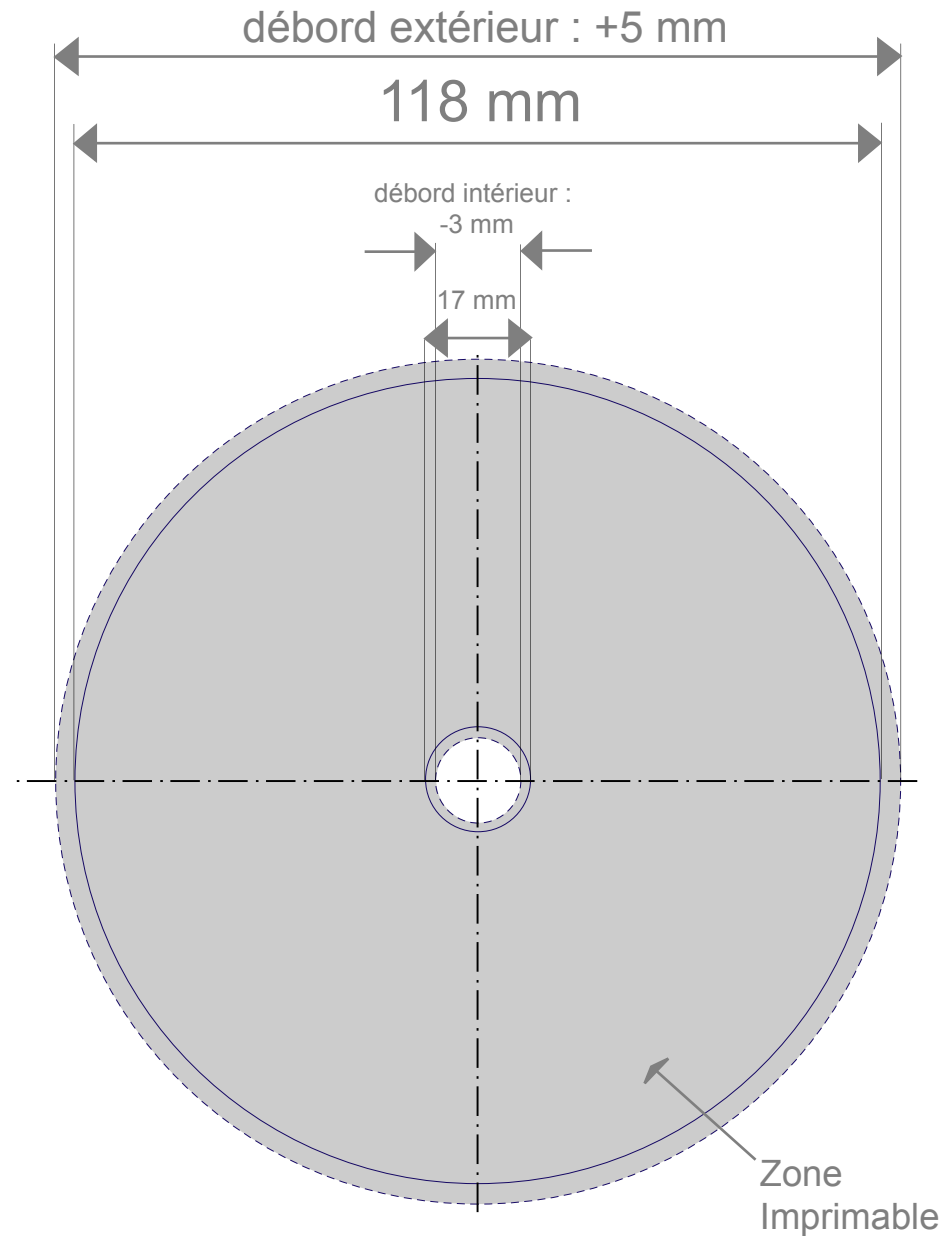


Caractéristiques techniques

Prévoir 5 mm de débord à l'intérieur et à l'extérieur. Nous obtenons une qualité optimale avec des fichiers en 300 dpi, au format eps, ai, psd, tiff, jpeg...

Les polices doivent être vectorisées ou fournies.

Les filaires ne doivent pas figurer sur les fichiers fournis.



Surface utile incluant la rogne impérative de 3 à 5 mm